



## GÜMÜŞ

150W Cephe ve Alan LED Aydınlatma Armatürü



Ürün Kodu : VL508150

### Ürün Bilgisi

#### Ürün Özellikleri

|                  |                              |
|------------------|------------------------------|
| Gövde            | : Alüminyum Enjeksiyon Gövde |
| Difüzör          | : Temperli Cam               |
| Optik            | : Simetrik                   |
| IP Koruma Sınıfı | : IP 66                      |
| Kullanım Şekli   | : Zemin Montaj               |
| Işık Kaynağı     | : High Power LED             |

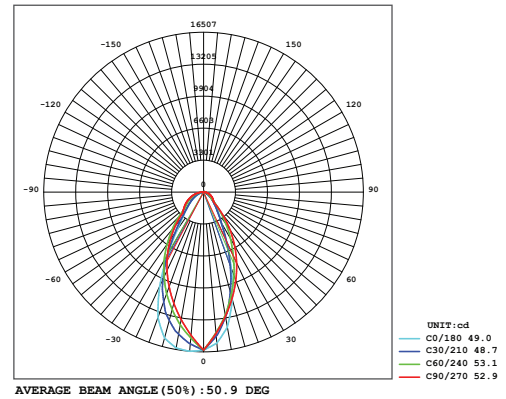
#### Optik ve Elektriksel Özellikler

|                                 |              |
|---------------------------------|--------------|
| Tüketim Gücü                    | : 150 W      |
| Armatür Lümeni                  | : 17040 lm   |
| Armatür Verimliliği             | : 113.6 lm/W |
| Giriş Gerilimi                  | : 220-240 V  |
| Giriş Frekans                   | : 50-60 Hz   |
| Güç Faktörü                     | : > 0.95     |
| Max. Gerilim Dayanımı (surge)   | : 2 kV       |
| Sürüş Akımı                     | : 700 mA     |
| Renk Sıcaklığı (CCT)            | : 6500K      |
| Renksek Geriverim İndeksi (CRI) | : > 80       |

#### Diğer Özellikler

|                           |                 |
|---------------------------|-----------------|
| Çalışma Sıcaklık Aralığı  | : -20°C / +45°C |
| Darbe Dayanım Sınıfı (IK) | : IK10          |
| Led Ömrü                  | : 60.000 Saat   |

### Işık Eğrisi



### Renk Sıcaklık Tablosu



#### Opsiyonel Özellikler

|                 |                         |
|-----------------|-------------------------|
| Renk Sıcaklığı  | : 3000K / 4000K / 5700K |
| Dali Uyumluluğu | : Var                   |
| Sensör          | : Var                   |



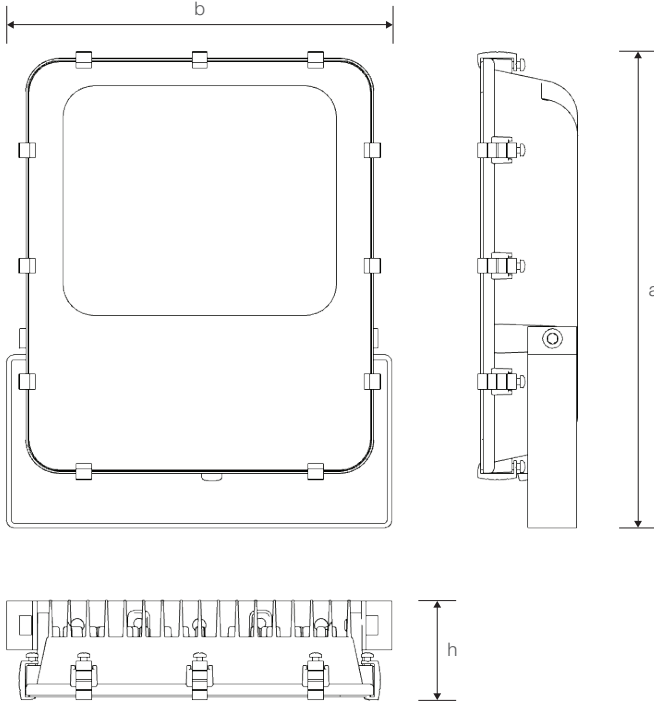
# GÜMÜŞ

150W Cephe ve Alan LED Aydınlatma Armatürü

Ürün Kodu

: VL508150

## Standart Model



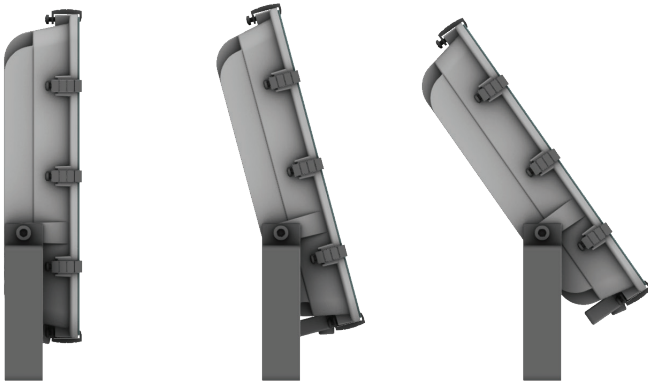
## Ürün ölçüleri (mm)

|          | a   | b   | h  |
|----------|-----|-----|----|
| Standart | 390 | 318 | 82 |

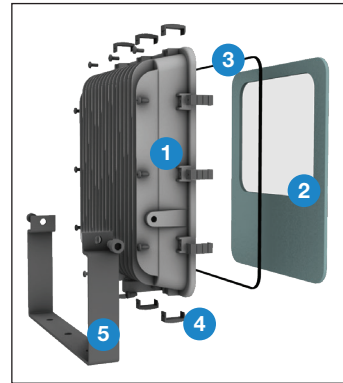
## Ağırlık (kg)

|      |      |
|------|------|
| 150W | 4,70 |
|------|------|

## Projektör Konsolu



## Ürün Parça Listesi



- 1) Gövde
- 2) Cam
- 3) Conta
- 4) Cam mandalı
- 5) Konsol

• YAVUZ, önceden bildirmeksizin gerekli gördüğü değişiklikleri yapma hakkını saklı tutar.